

5

	1	2	3	4
Thunderbolt™ 3** / Thunderbolt™ 4 / USB4 (Windows)	Up to 8K @ 60Hz* (HDMI) Up to 8K @ 30Hz* (DP)	Up to 4K @ 60Hz	Up to 4K @ 60Hz*	Up to 4K @ 60Hz*
USB-C Alt Mode*** (Windows)	Up to 4K @ 60Hz	Up to 4K @ 60Hz*	Up to 4K @ 30Hz*	Up to 2K @ 60Hz*
MacBook M1 Pro or M1 Max MacBook M2 Pro or M2 Max	Up to 6K @ 60Hz	Up to 6K @ 60Hz*	X	X
iPad & MacBook M1 and M2	Up to 4K @ 60Hz	X	X	X

6

	1	2	3	4
Thunderbolt™ 3** / Thunderbolt™ 4 / USB4 (Windows)	Up to 4K @ 120Hz* or 1440p @ 240Hz*	Up to 1080p @ 120Hz	Up to 1080p @ 120Hz	Up to 1080p @ 120Hz*

EN *Support for Display Stream Compression (DSC) is based on the capabilities of the host device and monitor.
 **Some Thunderbolt™ 3 laptops may only support up to dual display 4K @ 60Hz.
 ***The dock capabilities are reduced when connected to a USB-C Alt Mode laptop with up to a 10 Gbps bandwidth. Additionally, display support may depend on the laptop device and be limited to a maximum of dual displays.

DE *Unterstützung von Display Stream Compression (DSC) basiert auf den Fähigkeiten von Host-Gerät und Monitor.
 **Einige Thunderbolt™ 3-Laptops unterstützen möglicherweise nur bis zu zwei Anzeigergeräte mit 4K bei 60Hz.
 ***Die Docking-Fähigkeiten sind bei Verbindung mit einem USB-C-Alt-Mode-Laptop mit bis zu 10 Gb/s Bandbreite reduziert. Zudem könnte die Anzeigerunterstützung vom Laptop abhängen und ist auf maximal zwei Anzeigergeräte beschränkt.

FR *La prise en charge de la fonctionnalité Display Stream Compression (DSC) est basée sur les capacités de l'appareil hôte et du moniteur.
 **Certains ordinateurs portables Thunderbolt™ 3 peuvent ne prendre en charge que le double affichage 4K à 60Hz.
 ***Les capacités de la station d'accueil sont réduites lorsqu'elle est connectée à un ordinateur portable en USB-C Alt Mode avec une bande passante allant jusqu'à 10 Gbit/s.
 De plus, la prise en charge de l'affichage peut dépendre de l'ordinateur portable et être limitée à au maximum un double affichage.

IT *Il supporto per la compressione del flusso di visualizzazione (DSC) si basa sulle capacità del dispositivo host e del monitor.
 **Alcuni laptop Thunderbolt™ 3 possono supportare solo un doppio display 4K @ 60Hz.
 ***Le capacità della base sono ridotte se collegata a un laptop USB-C Alt Mode con larghezza di banda fino a 10 Gbps. Inoltre, il numero di display supportato può dipendere dal laptop ed essere limitato a un massimo di due display.

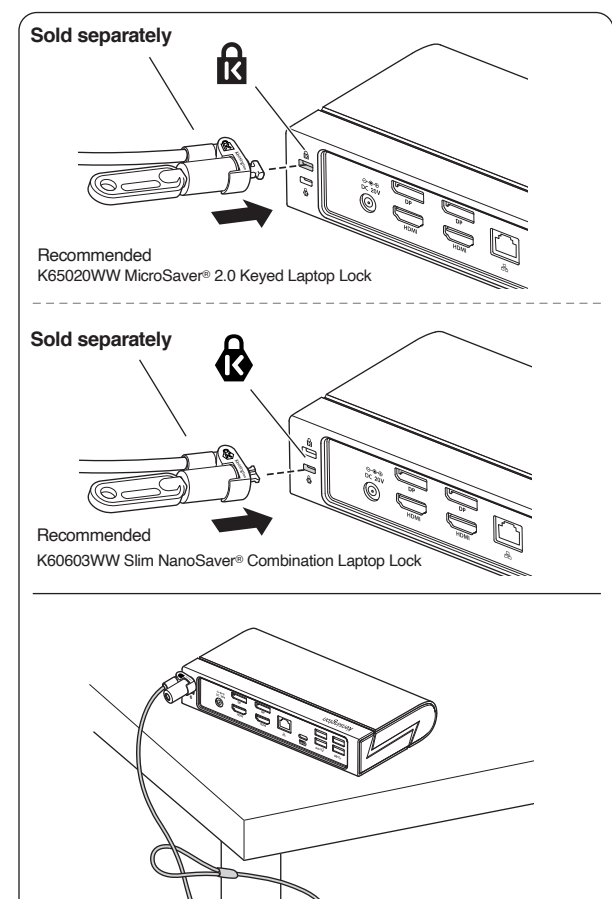
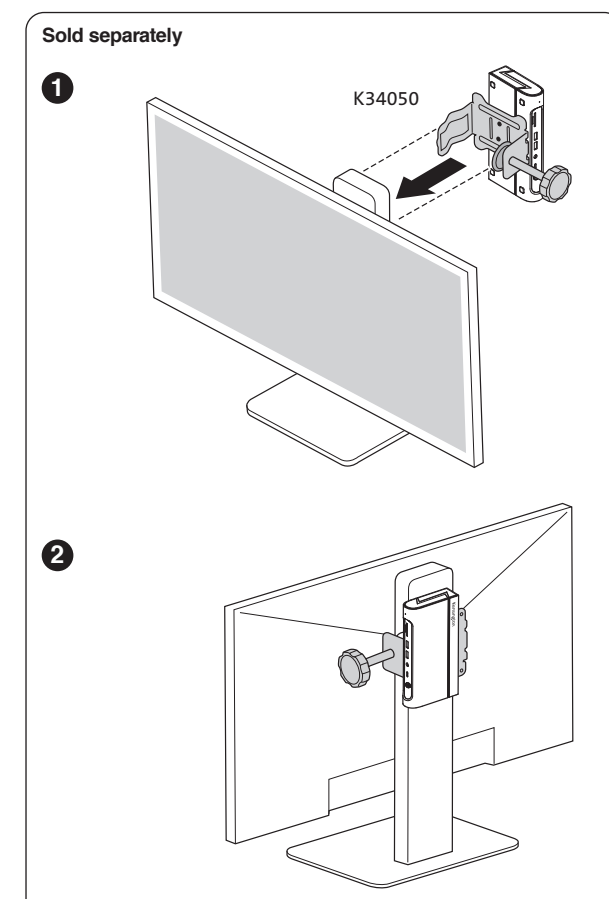
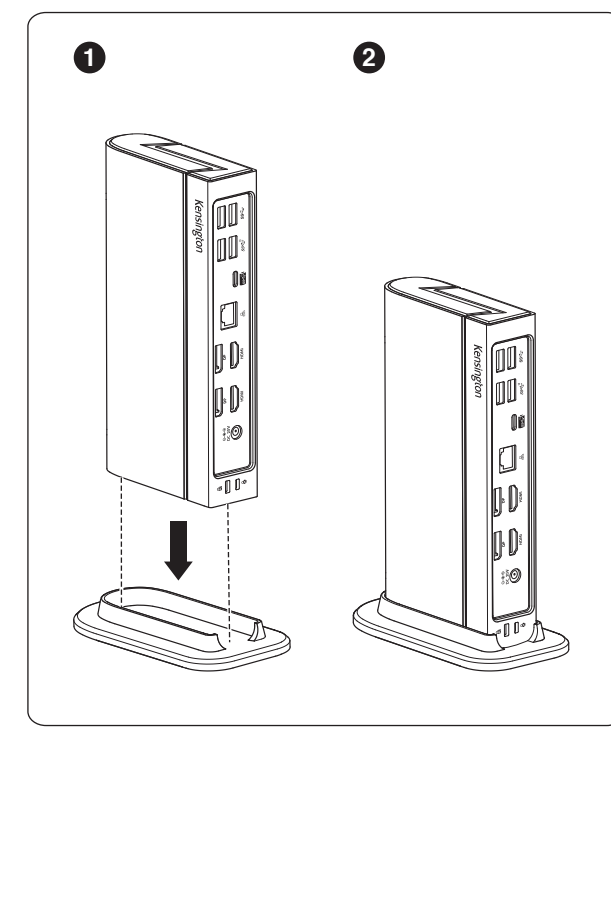
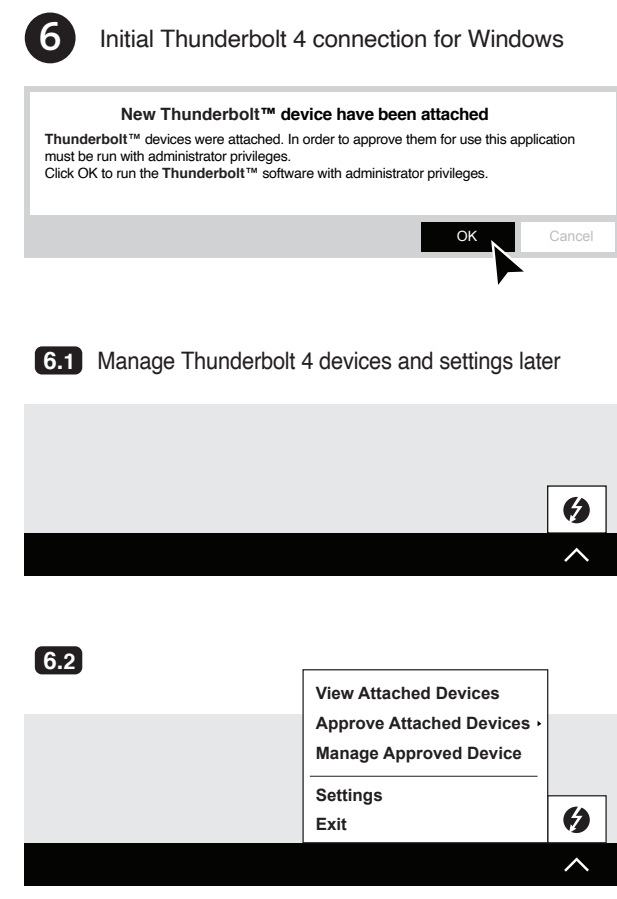
ES *La compatibilidad con Display Stream Compression (DSC) depende de las capacidades del dispositivo host y del monitor.
 **Es posible que algunos portátiles Thunderbolt™ 3 solo admitan hasta doble pantalla 4K a 60Hz.
 ***Las capacidades de la base se reducen cuando se conecta a un portátil USB-C Alt Mode con un ancho de banda de hasta 10 Gbps.
 Además, la compatibilidad con pantallas puede depender del dispositivo portátil y estar limitada a un máximo de dos pantallas.

PT *O suporte de Compressão da transmissão do ecrã (DSC) tem por base as capacidades do dispositivo anfitrião e do monitor.
 **Alguns computadores portáteis Thunderbolt™ 3 podem suportar apenas a visualização dupla 4K @ 60Hz.
 ***As capacidades de ancoragem são reduzidas quando ligada a um computador portátil USB-C Alt Mode com uma largura de banda de até 10 Gbps.
 Além disso, o suporte do ecrã pode depender do computador portátil e ser limitado a um máximo de visualizações duplas.

EN *是否支持显示流压缩 (DSC)，这基于主机设备和显示器的功能。
 **部分 Thunderbolt™ 3 笔记本电脑仅支持 4K @ 60Hz 双显。
 ***当连接最高带宽为 10Gbps 的 USB-C Alt 模式笔记本电脑时，扩展功能会降低。
 此外，显示支持可能取决于笔记本电脑设备，并且也受到双显最大值的限制。

FR *ディスプレイストリーム圧縮 (DSC) のサポートは、ホストデバイスとモニターの能力に基づいています。
 **一部の Thunderbolt™ 3 ノートパソコンは、デュアルディスプレイ 4K @ 60Hz までサポートできる場合があります。
 ***10 Gbps 以下の帯域幅を有する USB-C Alt モードノートパソコンに接続すると、ドックの能力が低下します。
 さらに、ディスプレイのサポートはノートパソコンデバイスに依存し、デュアルディスプレイまでに制限される場合があります。

AE *يتم دعم تقنية ضغط تدفق العرض (DSC) على إمكانات الجهاز المضيف وجهاز العرض.
 **قد تدعم بعض أجهزة الكمبيوتر المحمولة نطاقاً 4K @ 60 هرتز ما يصل إلى العرض الثاني بدقة 4K @ 60 هرتز.
 ***يتم تقليل إمكانات قاعدة الإرساء عند اتصالها بجهاز كمبيوتر محمول بوضع USB-C Alt Mode. قد يعتمد دعم العرض على جهاز الكمبيوتر المحمول في الثانية.
 بالإضافة إلى ذلك، قد يعتمد دعم العرض على جهاز الكمبيوتر المحمول ويقتصر على أقصى عدد من العروض الثانية.



www.kensington.com/support

Kensington® is a registered trademark of ACCO Brands. All other registered and unregistered trademarks are the property of their respective owners.
 © 2023 Kensington Computer Products Group, a division of ACCO Brands.
 Patents: <https://www.accobrands.com/patents/>

この装置は、クラスB機器です。この装置は、住宅環境で使用することを目的としていますが、この装置がラジオやテレビの受信機に近接して使用されると、受信障害を引き起こすことがあります。
 取扱説明書に従って正しい取扱いをして下さい。 VCCI - B

